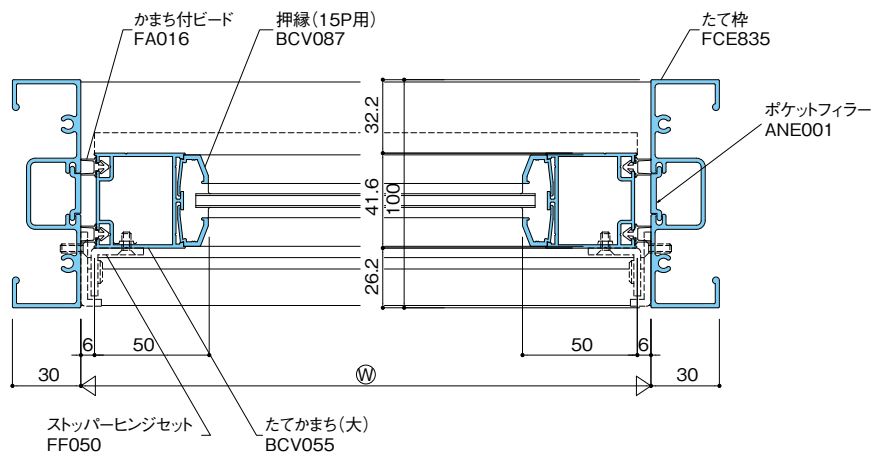


(注) ダンパーの取付はできませんのでご注意ください。

製作制限表		
	W (mm)	H (mm)
横軸	1000以下	300~650



FIX枠

自動ドア

半自動引戸

引戸

丁番ドア

フロアヒンジドア

ピボットヒンジドア

横引き折りたたみ戸

窓

内部用フロント

汎用材

納まり参考図

アルミ防火戸(防火設備)

膳板・水切一覧表

サイディングボード一覧表

技術資料