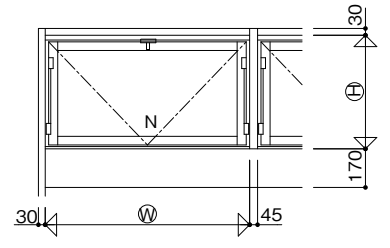
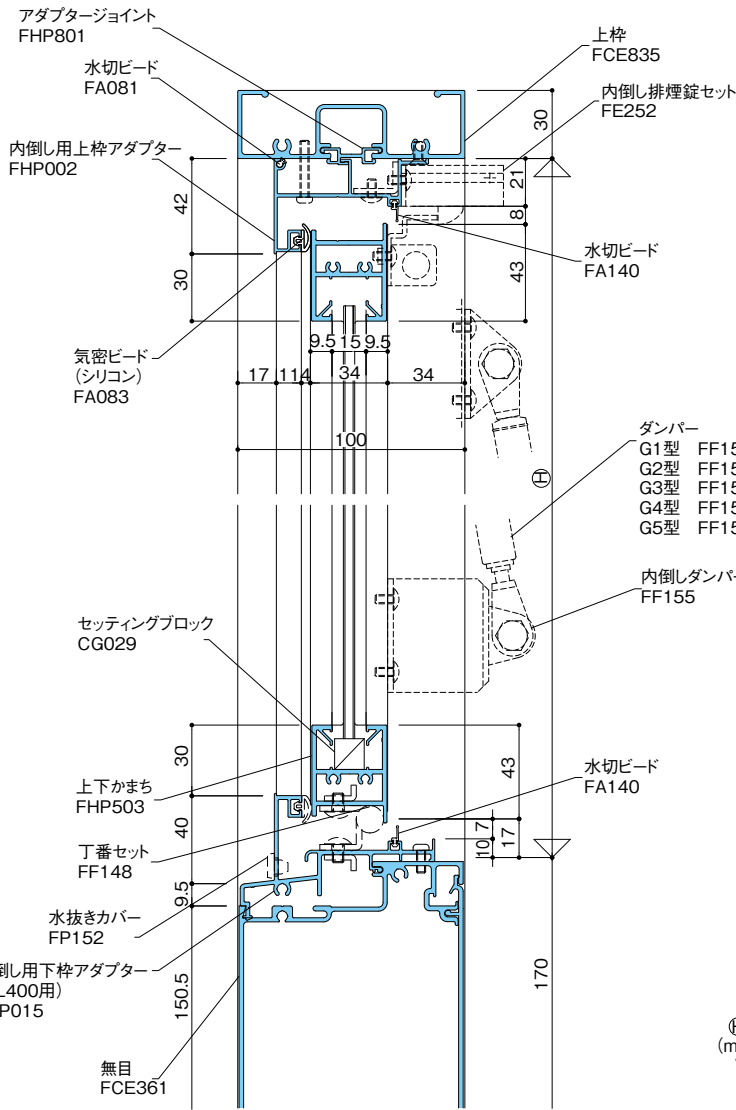
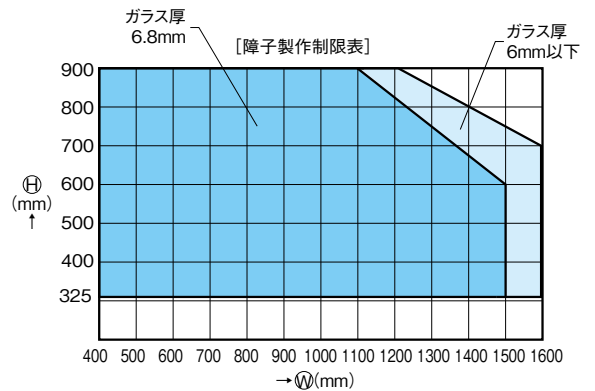
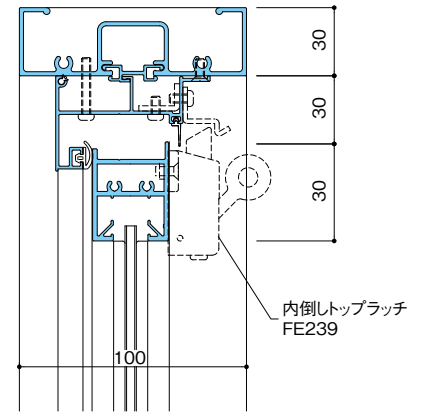


- FIX枠
- 自動ドア
- 半自動引戸
- 引戸
- 丁番ドア
- フロアヒンジドア
- ピボットヒンジドア
- 横引き折りたたみ戸
- 窓**
- 内部用フロント
- 汎用材
- 納まり参考図
- アルミ防火戸 (防火設備)
- 膳板・水切一覧表
- サイディングボーダー一覧表
- 技術資料



●トップラッチ仕様



※トップラッチを使用する場合の製作制限は W=900×H=450です。

