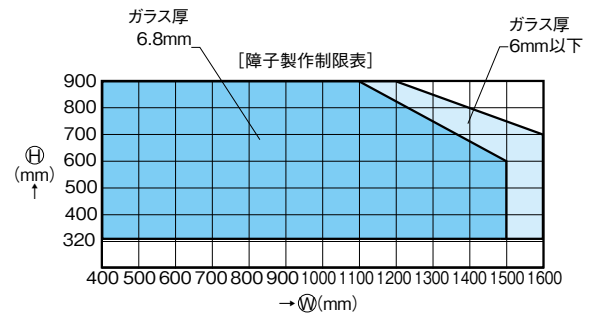
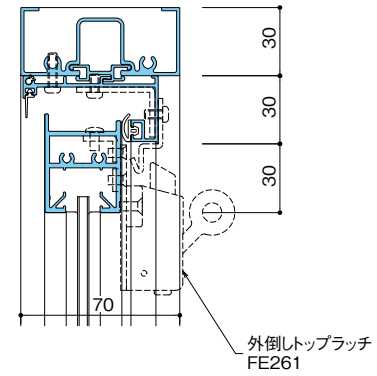
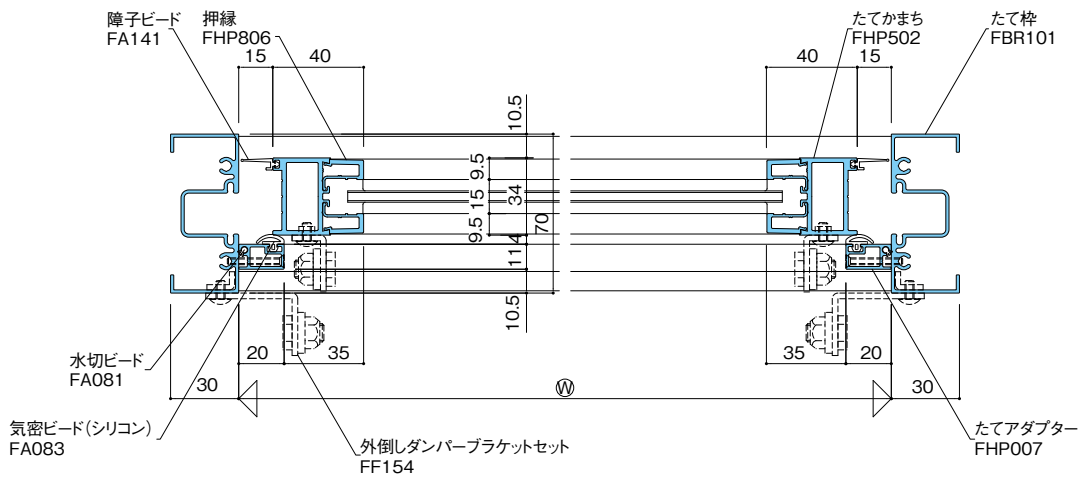


●トプラッチ仕様



※トプラッチを使用する場合の製作制限は W=900×H=450です。



FIX枠
自動ドア
半自動引戸
引戸
丁番ドア
フロアヒンジドア
ピボットヒンジドア
横引き折りたたみ戸
窓
内部用フロント
汎用材
納まり参考図
アルミ防火戸(防火設備)
膳板・水切一覧表
サイディングボーダー一覧表
技術資料